

电源电路用电感器

径向引线

SL系列

Type: SL1215
 SL1720
 SL1923
 SL2125

Issue date: September 2011

电源电路用电感器

径向引线

RoHS指令对应产品

SL系列 SL1215

特点

- 是最适用于电源系统的低直流电阻。
- 是开磁路型大电流。
- 从低电感大电流到高电感齐全多样。
- RoHS指令对应产品。

用途

电视机, CRT 显示器, 打印机, 其他各种电子设备

仕様

工作温度范围	-40 to +85°C [包括自身温度上升]
保存温度范围	-40 to +85°C [产品单体]
终端拉伸强度	最小9.8N *
喷流焊接条件	260°C/10秒

* 是指卷带型的仕様。关于共线型, 以振动实验为准。

产品名称的识别法

SL	1215	-	100	K	3R6	-	PF
(1)	(2)	(3)	(4)	(5)	(6)		

(1) 系列名称

(2) 尺寸 (主体尺寸)

型	尺寸	引线间距
1215	ø12×14.5mm	11mm(10~100μH 共线型) 7.5mm(150~5600μH 卷带型)

(3) 电感值

100	10μH
102	1000μH

(4) 电感容差

K	±10%
---	------

(5) 额定电流

3R6	3.6A
R20	0.2A

(6) 无铅化

PF	无铅化产品
----	-------

包装形式 / 包装个数

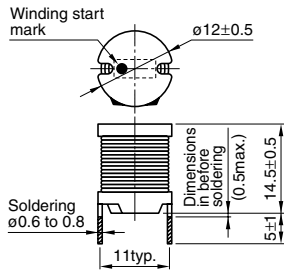
包装形式	个数
袋装	100个/盘

● RoHS 指令的对应: 表示除了依据 EU Directive 2002/95/EC 免除的用途之外, 未使用铅, 镉, 汞, 六价铬及特定溴系难燃剂 PBB, PBDE 等。

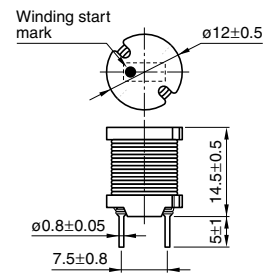
· 记载内容, 在没有予告的情况下有可能改进和变更, 请予以谅解。

形状・尺寸

共线型(10 ~ 100 μ H)



卷带型(150 ~ 5600 μ H)



Weight: 7g typ.

Dimensions in mm

电气特性

电感 (μ H)	电感容差	直流电阻 最大(Ω)	额定电流最大(A)*		品名	引线形状
			基于电感 变化率时	基于温度 上升时		
10	±10%	0.019	9.8	3.6	SL1215-100K3R6-PF	共线型
15	±10%	0.022	8.9	3.3	SL1215-150K3R3-PF	共线型
22	±10%	0.031	7.2	2.8	SL1215-220K2R8-PF	共线型
33	±10%	0.044	6	2.3	SL1215-330K2R3-PF	共线型
47	±10%	0.059	4.9	2	SL1215-470K2R0-PF	共线型
68	±10%	0.073	4.2	1.8	SL1215-680K1R8-PF	共线型
100	±10%	0.1	3.4	1.5	SL1215-101K1R5-PF	共线型
150	±10%	0.15	2.8	1.3	SL1215-151K1R3-PF	卷带型
220	±10%	0.26	1.9	1	SL1215-221K1R0-PF	卷带型
330	±10%	0.32	1.8	0.91	SL1215-331KR91-PF	卷带型
470	±10%	0.48	1.6	0.72	SL1215-471KR72-PF	卷带型
680	±10%	0.73	1.3	0.58	SL1215-681KR58-PF	卷带型
1000	±10%	0.96	1.1	0.51	SL1215-102KR51-PF	卷带型
1500	±10%	1.4	0.9	0.42	SL1215-152KR42-PF	卷带型
2200	±10%	2.5	0.7	0.31	SL1215-222KR31-PF	卷带型
3300	±10%	3.3	0.6	0.27	SL1215-332KR27-PF	卷带型
5600	±10%	6.4	0.47	0.2	SL1215-562KR20-PF	卷带型

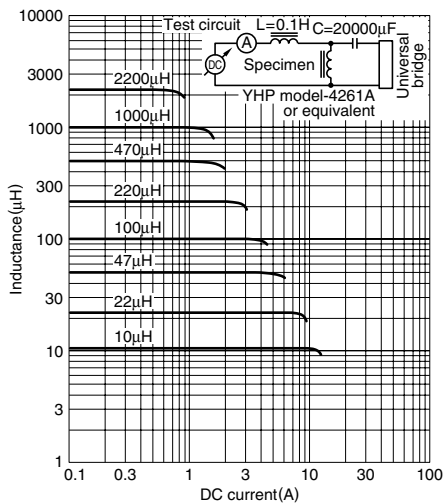
* 额定电流: 基于温度上升时(因自身发热而温度上升25 $^{\circ}$ C)的值。

● 测定器 电感: LCR测定计 YHP4261A, 或其同等品

直流电阻: 数字毫欧表 VP-2941A MATSUSHITA, 或其同等品

电气特性例

电感直流重叠特性



电源电路用电感器

径向引线

RoHS指令对应产品

SL系列 SL1720

特点

- 是最适用于电源系统的低直流电阻。
- 是开磁路型大电流。
- 从低电感大电流到高电感齐全多样。
- RoHS指令对应产品。

用途

电视机, CRT 显示器, 打印机, 其他各种电子设备

仕様

工作温度范围	-40 to +85°C [包括自身温度上升]
保存温度范围	-40 to +85°C [产品单体]
终端拉伸强度	最小9.8N
喷流焊接条件	260°C/10秒

产品名称的识别法

SL	1720	-	151	K	2R1	-	PF
(1)	(2)	(3)	(4)	(5)	(6)		

(1) 系列名称

(2) 尺寸 (主体尺寸)

型	尺寸	引线间距
1720	ø16.9×20.5mm	10mm

(3) 电感值

151	150μH
102	1000μH

(4) 电感容差

K	±10%
---	------

(5) 额定电流

2R1	2.1A
R60	0.6A

(6) 无铅化

PF	无铅化产品
----	-------

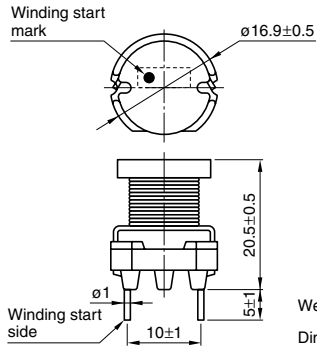
包装形式 / 包装个数

包装形式	个数
袋装	100个/盘

● RoHS 指令的对应：表示除了依据 EU Directive 2002/95/EC 免除的用途之外，未使用铅，镉，汞，六价铬及特定溴系难燃剂 PBB, PBDE 等。

· 记载内容，在没有予告的情况下有可能改进和变更，请予以谅解。

形状・尺寸



Weight: 13g typ.
Dimensions in mm

电气特性

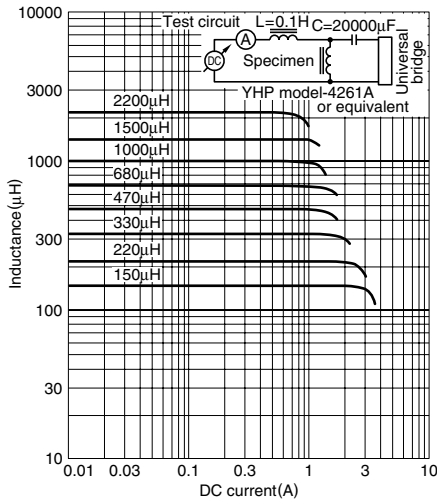
电感 (μH)	电感容差	直流电阻 最大(Ω)	额定电流最大(A)* 基于电感 变化率时	基于温度 上升时	品名
150	$\pm 10\%$	0.1	3	2.1	SL1720-151K2R1-PF
220	$\pm 10\%$	0.13	2.6	1.8	SL1720-221K1R8-PF
330	$\pm 10\%$	0.18	2	1.5	SL1720-331K1R5-PF
470	$\pm 10\%$	0.27	1.7	1.3	SL1720-471K1R3-PF
680	$\pm 10\%$	0.38	1.4	1	SL1720-681K1R0-PF
1000	$\pm 10\%$	0.54	1.1	0.9	SL1720-102KR90-PF
1500	$\pm 10\%$	0.86	0.98	0.72	SL1720-152KR72-PF
2200	$\pm 10\%$	1.22	0.81	0.6	SL1720-222KR60-PF

* 额定电流：基于温度上升时（因自身发热而温度上升 25°C ）的值。

● 测定器 电感：LCR测定计 YHP4261A, 或其同等品
直流电阻：数字毫欧表 VP-2941A MATSUSHITA, 或其同等品

电气特性例

电感直流重叠特性



电源电路用电感器

径向引线

RoHS指令对应产品

SL系列 SL1923

特点

- 是最适用于电源系统的低直流电阻。
- 是开磁路型大电流。
- 从低电感大电流到高电感齐全多样。
- RoHS指令对应产品。

用途

电视机, CRT 显示器, 打印机, 其他各种电子设备

仕様

工作温度范围	-40 to +85°C [包括自身温度上升]
保存温度范围	-40 to +85°C [产品单体]
终端拉伸强度	最小9.8N
喷流焊接条件	260°C/10秒

产品名称的识别法

SL	1923	-	471	K	1R5	-	PF
(1)	(2)	(3)	(4)	(5)	(6)		

(1) 系列名称

(2) 尺寸 (主体尺寸)

型	尺寸	引线间距
1923	ø18.8×23.5mm	10mm

(3) 电感值

471	470μH
102	1000μH

(4) 电感容差

K	±10%
---	------

(5) 额定电流

1R5	1.5A
R26	0.26A

(6) 无铅化

PF	无铅化产品
----	-------

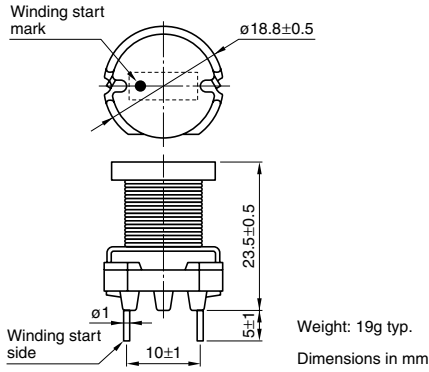
包装形式 / 包装个数

包装形式	个数
袋装	100个/盘

● RoHS 指令的对应：表示除了依据 EU Directive 2002/95/EC 免除的用途之外，未使用铅，镉，汞，六价铬及特定溴系难燃剂 PBB, PBDE 等。

· 记载内容，在没有予告的情况下有可能改进和变更，请予以谅解。

形状・尺寸



电气特性

电感 (μH)	电感容差	直流电阻 最大(Ω)	额定电流最大(A)*		品名
			基于电感 变化率时	基于温度 上升时	
470	$\pm 10\%$	0.2	2.1	1.5	SL1923-471K1R5-PF
680	$\pm 10\%$	0.29	1.8	1.3	SL1923-681K1R3-PF
1000	$\pm 10\%$	0.41	1.4	1.1	SL1923-102K1R1-PF
2200	$\pm 10\%$	1	1	0.7	SL1923-222KR70-PF
10000	$\pm 10\%$	4.3	0.46	0.33	SL1923-103KR33-PF
15000	$\pm 10\%$	7.1	0.38	0.26	SL1923-153KR26-PF

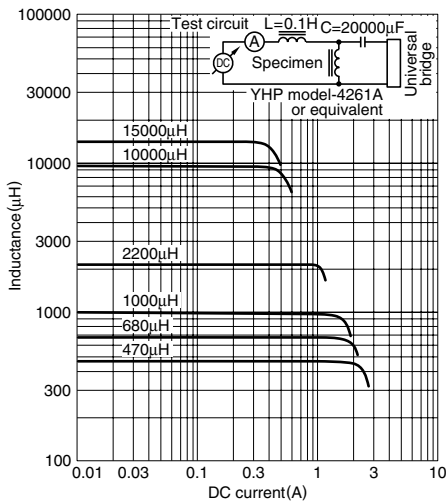
* 额定电流：基于温度上升时(因自身发热而温度上升 25°C)的值。

● 测定器 电感：LCR测定计 YHP4261A, 或其同等品

直流电阻：数字毫欧表 VP-2941A MATSUSHITA, 或其同等品

电气特性例

电感直流重叠特性



电源电路用电感器

径向引线

RoHS指令对应产品

SL系列 SL2125

特点

- 是最适用于电源系统的低直流电阻。
- 是开磁路型大电流。
- 从低电感大电流到高电感齐全多样。
- RoHS指令对应产品。

用途

电视机, CRT 显示器, 打印机, 其他各种电子设备

仕様

工作温度范围	-40 to +85°C [包括自身温度上升]
保存温度范围	-40 to +85°C [产品单体]
终端拉伸强度	最小9.8N
喷流焊接条件	260°C/10秒

产品名称的识别法

SL	2125	-	102	K	1R3	-	PF
(1)	(2)	(3)	(4)	(5)	(6)		

(1) 系列名称

(2) 尺寸 (主体尺寸)

型	尺寸	引线间距
2125	ø20.8×25.5mm	10mm

(3) 电感值

102	1000μH
103	10000μH

(4) 电感容差

K	±10%
---	------

(5) 额定电流

1R3	1.3A
R41	0.41A

(6) 无铅化

PF	无铅化产品
----	-------

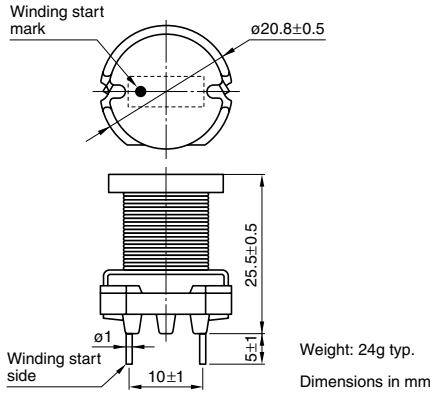
包装形式 / 包装个数

包装形式	个数
袋装	100个/盘

● RoHS 指令的对应：表示除了依据 EU Directive 2002/95/EC 免除的用途之外，未使用铅，镉，汞，六价铬及特定溴系难燃剂 PBB，PBDE 等。

· 记载内容，在没有予告的情况下有可能改进和变更，请予以谅解。

形状・尺寸



电气特性

电感 (μH)	电感容差	L 测定频率 (kHz)	直流电阻 最大(Ω)	额定电流最大(A)*		品名
				基于电感 变化率时	基于温度 上升时	
1000	$\pm 10\%$	1	0.35	1.7	1.3	SL2125-102K1R3-PF
1500	$\pm 10\%$	1	0.61	1.3	0.99	SL2125-152KR99-PF
2200	$\pm 10\%$	1	0.78	1.1	0.87	SL2125-222KR87-PF
3300	$\pm 10\%$	1	1.15	0.95	0.72	SL2125-332KR72-PF
4700	$\pm 10\%$	1	1.71	0.78	0.59	SL2125-472KR59-PF
6800	$\pm 10\%$	1	2.61	0.66	0.47	SL2125-682KR47-PF
10000	$\pm 10\%$	1	3.41	0.55	0.41	SL2125-103KR41-PF

* 额定电流：基于温度上升时(因自身发热而温度上升 25°C)的值。

● 测定器 电感：LCR测定计 YHP4261A, 或其同等品

直流电阻：数字毫欧表 VP-2941A MATSUSHITA, 或其同等品

电气特性例

电感直流重叠特性

